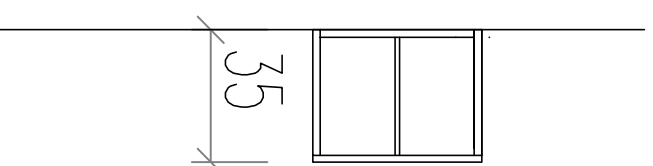
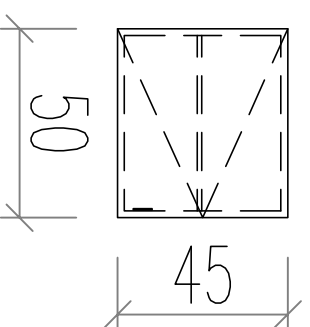
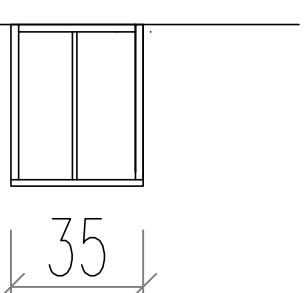
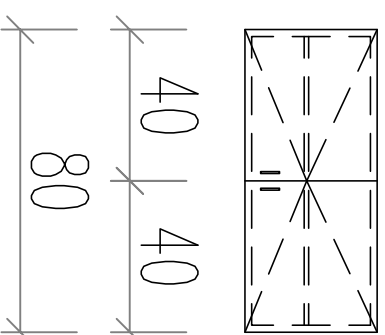


UWAGA:
 Przed zamówieniem/
 realizacją
 zabudowy meblowej
 wszystkie wymiary
 sprawdzić w naturze

korpus
 szafki
 wiszącej
 (nad
 lodówką)
 płyta
 meblowa
 wiórowa
 laminowana
 okleina kolor
 j.szary

fronty
 płyta
 meblowa
 wykończenie
 okleina
 kolor
 j. szary



korpus
 szafki
 wiszącej
 (nad
 kontenerkiem)
 płyta
 meblowa
 wiórowa
 laminowana
 okleina kolor
 j.szary

fronty
 płyta
 meblowa
 wykończenie
 okleina
 kolor
 j. szary

INWESTYCJA:		Aranzacja wnętrz w Ośrodku Profilaktyczno Lecznicy Chorób Zakaźnych i Terapii Uzależnień	
ADRES:		ul. Wszyskich Świętych 2	
INWESTOR:		Wrocławskie Centrum Zdrowia Wrocław, ul. Podróźnicza 26-28	
JEDNOSTKA PROJEKTOWA:	Warsztat Projektowy Agnieszka Wysoka-Andrzejewicz Wrocław, al.Kochanowskiego 52 tel 607399308		
PROJEKTANT ARCHITEKTURA:	mgr inż arch. Agnieszka Wysoka-Andrzejewicz nr upraw. 65/09/DOLA		
TYTUŁ RYSUNKU:		DATA:	lipcy 2017
Zabudowa meblowa w gabinecie nr 3		SKALA:	1 : 50
		FORMAT:	
STADIUM:	BRANŻA:	NR RYSUNKU:	WYDANIE:
PW	ARCH	AR-02	