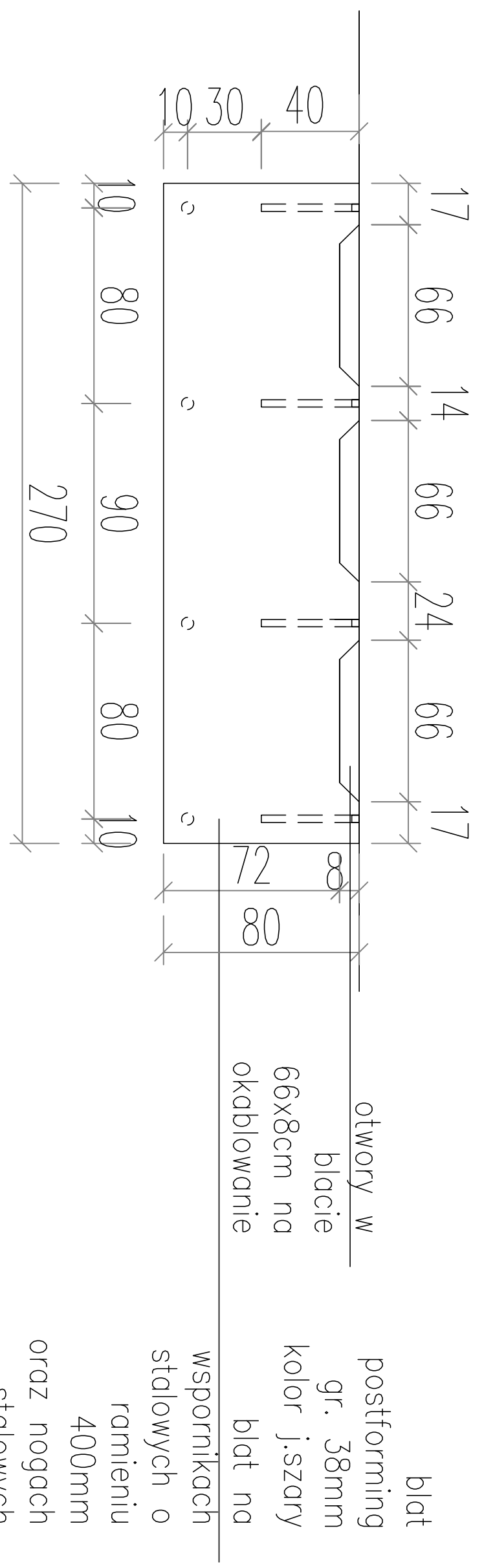


szafka
zamykana
3 dzielna
roletą
żaluzjową
kolor j.szary

UWAGA:
Przed zamówieniem/
realizacją
zabudowy meblowej
wszystkie wymiary
sprawdzić w naturze



blat
postforming
gr. 38mm
kolor j.szary
blat na
wspornikach
stalowych o
ramieniu
400mm
oraz nogach
stalowych
fi100

ZABUDOWA MEBLOWA

w pokoju IT
szafka z szufadami i
częścią z półkami zamykaną
roletą z żaluzji

ZABUDOWA MEBLOWA

w pokoju IT
BIURKO NA 3 STANOWISKA
+ SZAFKA WISZĄCA
ZAMYKANA ŻALUZJĄ

INWESTYTOR: Aranżacja wnętrza w budynku administracyjnym		INWESTYTOR: Wrocławskie Centrum Zdrowia Wrocław, ul. Podróźnicza 26-28	
ADRES: Wrocław, ul. Podróźnicza 26		ADRES: Wrocławskie Centrum Zdrowia Wrocław, ul. Podróźnicza 26-28	
TERMINOWA PRACOWNIA: Warsztat Projektowy Agnieszka Wysocka-Andrzejczak Wrocław, al. Kochanowskiego 52 tel 607399308		TERMINOWA PRACOWNIA: Warsztat Projektowy Agnieszka Wysocka-Andrzejczak Wrocław, al. Kochanowskiego 52 tel 607399308	
PROJEKTANT ARCHITEKTURA: mgr inż. arch. Agnieszka Wysocka-Andrzejczak tel 607399308		PROJEKTANT ARCHITEKTURA: mgr inż. arch. Agnieszka Wysocka-Andrzejczak tel 607399308	
Tytuł rysunku: Zabudowa meblowa w pokoju IT 1/2		Tytuł rysunku: Zabudowa meblowa w pokoju IT 1/2	
STADIUM: PW	BRANŻA: ARCH	NR. RYSUNKU: AR-01	WYDANIE: REV 1
DATA: Lip 2017		DATA: Lip 2017	
SKALA: 1:50		SKALA: 1:50	
FORMAT: A3		FORMAT: A3	